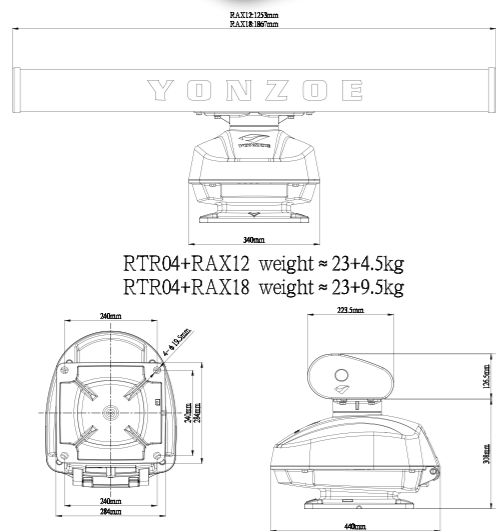
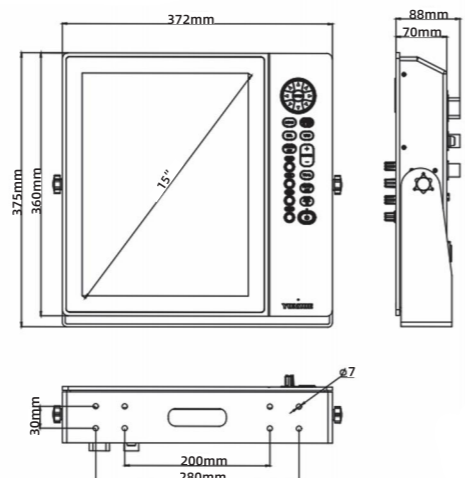




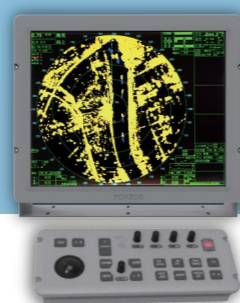
3 YR19系列船用雷达



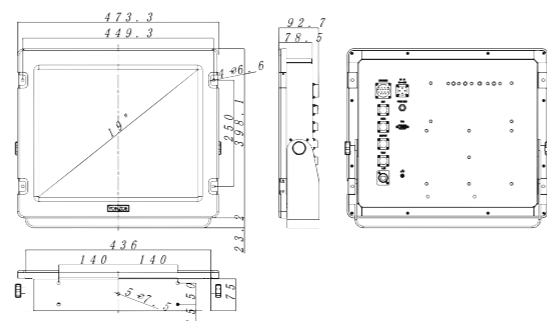
收发机



15.0"显示器



(可选项)



19.0"显示器

产品特点

- 继承大雷达技术优点，性能卓越。
- 先进的降噪和杂波抑制技术，小目标检测能力强。
- 海浪、雨雪杂波抑制性能优越。
- 15"/19"彩色显示器,分辨率1024X768/1280X1024。
- 支持对地真尾迹，方便识别移动目标。
- 30个ARPA，500个AIS。
- 中英文双语菜单。
- 丰富的自检功能，方便维护。
- 适合12V/24V直流场合，范围10~36V DC。

性能指标 SPECIFICATIONS

● 天线收发单元 Antenna & Scanner Unit

名称	参数		
天线类型	波导缝隙阵列天线		
工作频率	9410±30MHz, X-波段		
峰值功率	4kW/6kW/12.5kW		
天线极化	水平极化		
天线转速	24RPM (100kn风速), 36RPM (70kn风速)		
波束宽度与副瓣抑制	型号	RAX12C (横杆)	RAX18C (横杆)
	天线长度	4ft(1.2m)	6ft(1.8m)
	水平波束宽度	1.85°	1.3°
	垂直波束宽度	22°	22°
	±10° 内副瓣抑制	-24dB	-28dB
	±10° 外副瓣抑制	-30dB	-32dB
脉冲宽度与脉冲重复频率	脉冲类型	脉冲宽度(us)	脉冲重复频率PRF (Hz)
	S	0.08	2100
	M	0.3	1200
	L	0.8	600
中频	60MHz		
噪声系数	6dB		

● 显示与处理单元 Display & Processor Unit

名称	参数		
	名称		
显示器尺寸	名称	RDS15	RDS19
	显示器尺寸	15"	19"
	雷达图像显示区直径	220mm	290mm
	显示分辨率	1024x768	1280x1024
量程、距标圈和距标圈距	量程(nm)	0.125 0.25 0.5 0.75 1 1.5 2 3 6 12 24 32 48 64	
	距标圈数目	5 5 5 5 5 5 4 6 6 6 6 4 6 4	
	距标圈间隔(nm)	0.025 0.05 0.1 0.15 0.2 0.3 0.5 0.5 1 2 4 8 8 16	
最小作用距离	25m		
距离分辨率	25m		
距离精度	量程1%或30m,取其大者。		
方位分辨率	2.1° (1.2米)/1.5° (1.8米)		
方位精度	1°		
显示模式	船首向上、真北向上、真北向上真运动、航向向上		
调谐功能	支持自动或手动		
TT标绘功能	自动 (一个捕获区) 或人工捕获; 最多30个目标, 0.1NM~24NM		
AIS	500个目标		
雷达助航地图	航路点、航线、海岸线、浮标等标记。		
警戒区	1个可设扇形区域		
自检功能	电压、电流、温度、接口信息、版本信息、接口数据等		
环境温度			
工作温度	室外射频 (天线+收发机)	-25°C~+55°C	
	室内显控 (主机+显示器)	-15°C~+55°C	
储存温度	-30°C~+70°C。		
相对湿度	95% (+40°C)		
防水性能			
室外射频	IPX6		
室内主机	IPX3		
电磁兼容EMC: 符合IEC60945Ed.4相关规范条款。			
接口			
输入信号 (IEC 61162)	AIS, THD (陀螺罗经或卫星罗经), EPFS (GPS或BD2定位仪), SMDE (速度计程仪或卫星定位仪)		
输出信号	报警输出, VGA/DVI输出, TTDATA (可选)		
电源			
供电	标称(V)	范围(V)	功率 (W)
直流DC	24	10~36	<100

选型树 SELECTION TREE

型号: YR19 - 15 06

峰值功率: 04-4kW;
06-6kW;
12-12.5kW

显示尺寸: 15-15.0" 显示器
19-19.0" 显示器

型 号: YR19